

BWA-4000

智能型万能式断路器



- 具备过载保护、瞬时保护、接地 / 漏电等多种保护功能
- 能够实现电流电压等基本电量的测量
- RS485通讯接口，远程控制断路器分、合闸
- LCD液晶屏显示
- 可选TH型断路器，防霉，防潮，防盐雾三防要求

— 客户服务热线 —
400-882-9599
www.xseec.cn

2024.09版

选型说明

BWA	4000	H	3P	4000A	DA	D
断路器系列	框架等级 额定电流	分断能力 等级代号	极数	额定电流/A	控制器类型*	安装形式
BWA	4000	H: 85kA R: 100kA	3P 4P	1000, 1250, 1600, 2000, 2500, 3200, 4000	DA: 电流型 DQ: 电能通讯型 DH: 谐波通讯型 A0: 居配电流型 P0: 居配通讯型	D: 抽屉式 F: 固定式

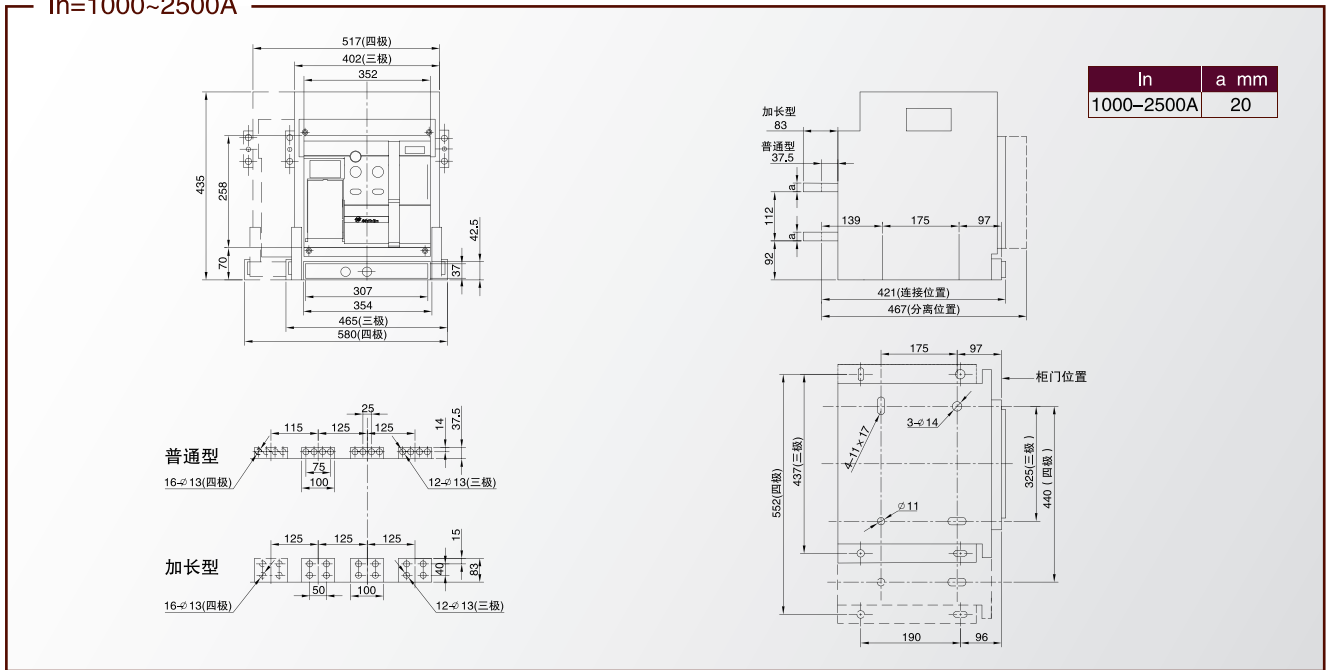
注：1. 控制器为LCD液晶显示；
2. 更多断路器选型配置请于订货单勾选。

正常工作条件

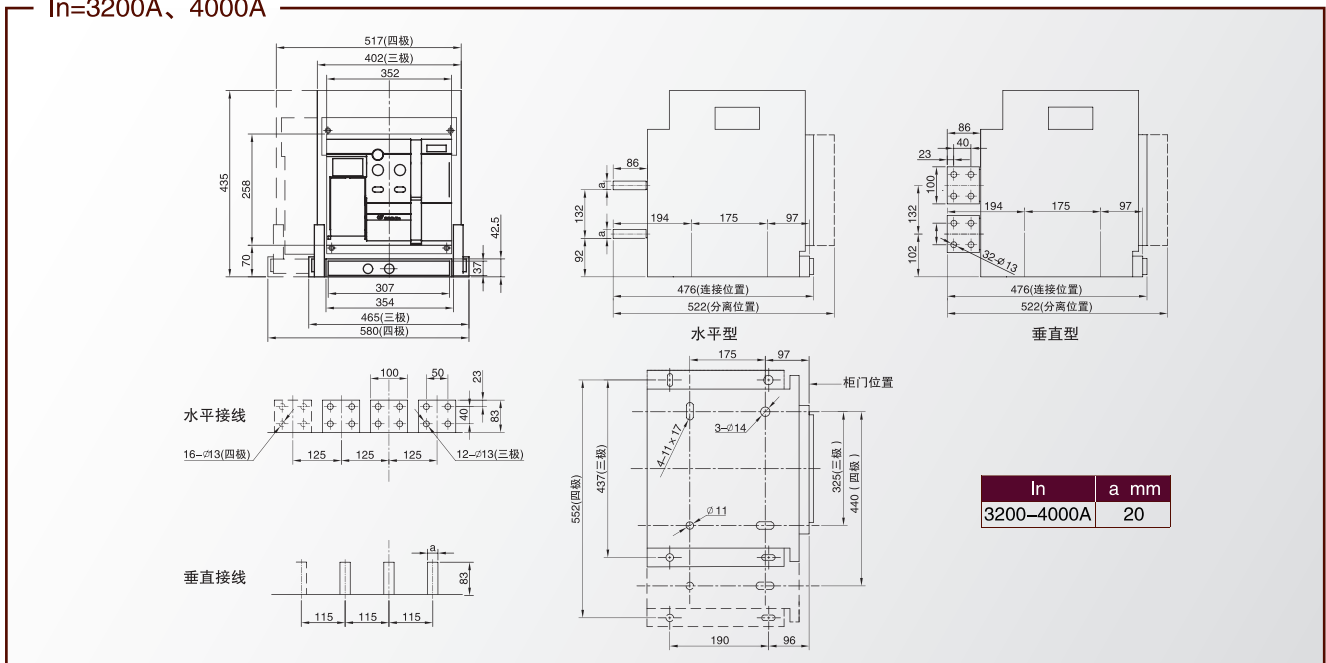
- 周围空气：上限值不超过+70℃。下限值不低于-25℃。
(注：①工作温度超过40℃，应考虑降容使用。②超过工作温度范围，在定货时用户必须向本公司声明。)
- 安装地点的海拔不超过2000m，2000m以上需降容处理。
- 大气条件：在周围空气温度 $\geq +40^{\circ}\text{C}$ 时相对湿度 $\leq 50\%$ ，在较低温度下可以有较高的相对湿度，最湿月的月平均最大相对湿度为90%，同时该月的月平均最低温度为+25℃，对于温度变化偶尔产生的凝露应采取特殊的措施。
- 污染等级：3级
- 安装类别：断路器、欠压脱扣器线圈以及电源变压器初级线圈安装类别为IV；辅助电路及控制电路安装类别为III。

抽屉式断路器安装及外形尺寸图

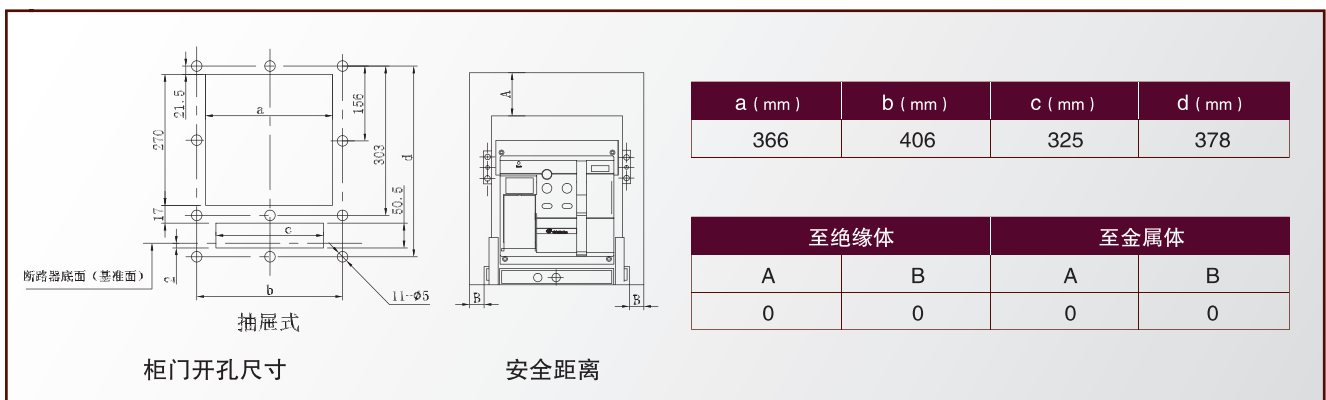
In=1000~2500A



In=3200A、4000A

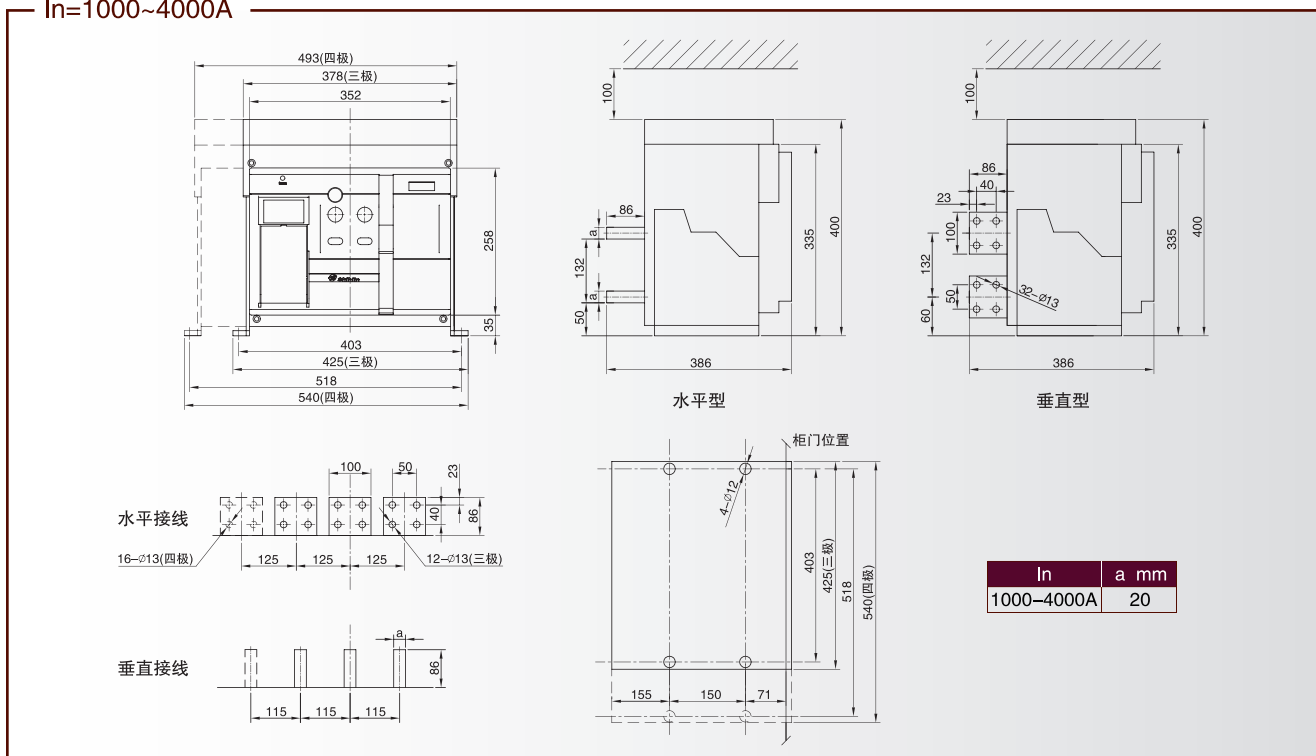


抽屉式断路器柜门开孔尺寸及安全间距

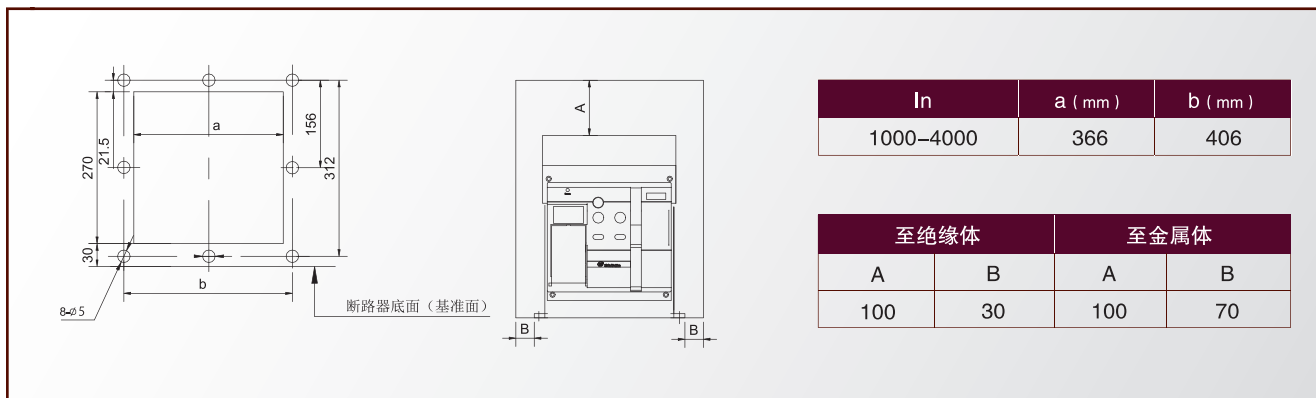


固定式断路器安装及外形尺寸

In=1000~4000A

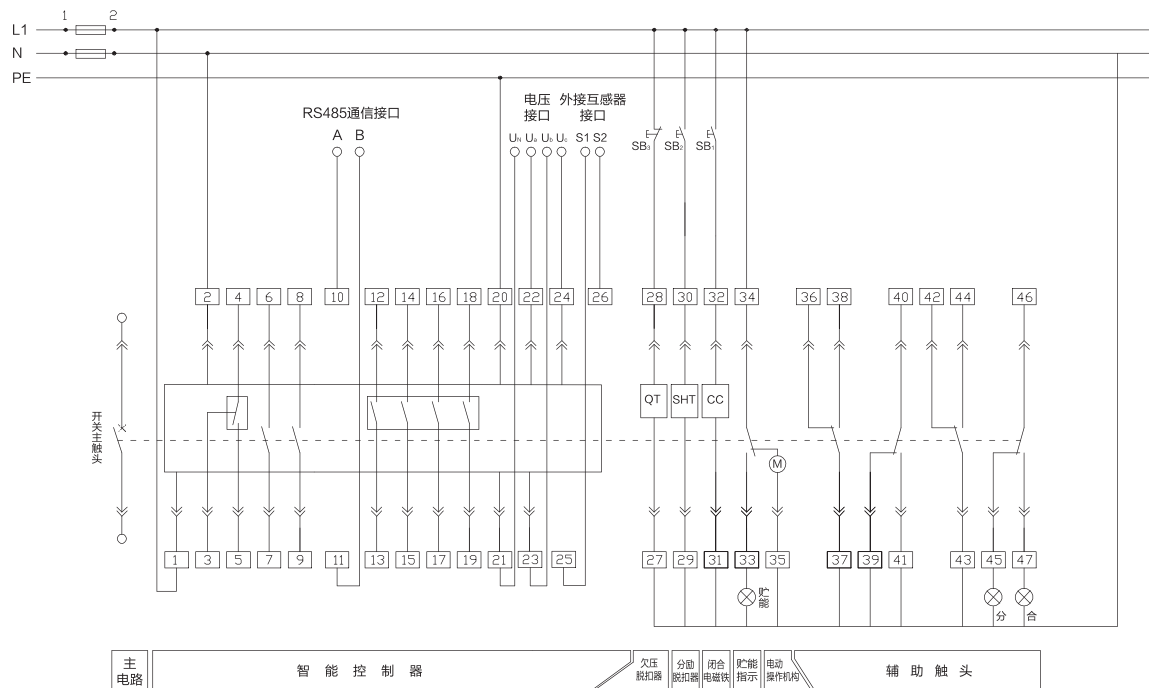


固定式断路器柜门开口尺寸和安全间距



二次接线说明

电气接线图



智能控制器端口功能表

端口编号	端口名称	备注
1	电源端口(+)	AC380V、AC220V、AC110V、DC110V~220V
2	电源端口(-)	
3	故障跳闸触点	无跳闸时闭合, AC-1/AC380V/2A, DC-1/DC250V/0.3A
4		Com端, AC-1/AC380V/2A, DC-1/DC250V/0.3A
5		跳闸时闭合, AC-1/AC380V/2A, DC-1/DC250V/0.3A
6	合分闸状态辅助触点	AC-1/AC380V/2A
7		DC-1/DC250V/0.3A
8	合分闸状态辅助触点	AC-1/AC380V/2A
9		DC-1/DC250V/0.3A
10	通讯接口	RS485通信接口, 仅XSIC-P0、DIC-Q、DIC-H有效
11	1号可编程触点	NO型, 仅DIC-Q、DIC-H有效 AC-1/AC250V/2A DC-1/DC30V/2A
12		
13		
14		
15	2号可编程触点	NO型, 仅DIC-Q、DIC-H有效 AC-1/AC250V/2A DC-1/DC30V/2A
16		
17		
18	3号可编程触点	NO型, 仅DIC-Q、DIC-H有效 AC-1/AC250V/2A DC-1/DC30V/2A
19		
20	保护接地口	—
21	三相电压输入口 或辅助触头 ^注	U_N , 仅DIC-Q、DIC-H有效
22		U_a , 仅DIC-Q、DIC-H有效
23		U_b , (三相三线制与 U_n 短接), 仅DIC-Q、DIC-H有效
24		U_c , 仅DIC-Q、DIC-H有效
25	互感器信号输入口	选漏电功能时——ZCT输入口
26	或辅助触头 ^注	3P+N接地保护时——N相CT输入口(仅DIC系列控制器有效)

注: 仅选用XSIC-A0、DIC-A且辅助触头6a6b时(默认4a4b)作为辅助触头使用。

更多二次回路接线图, 详细请查阅产品使用说明书

技术参数

框架电流 I_{nm} (A)		4000				
额定电流 I_n (A)		1000、1250、1600、2000、2500		3200、4000		
额定工作电压 U_e (V)		400V / 415V / 690V				
额定绝缘电压 U_i (V)		AC1000				
额定冲击耐受电压 U_{imp} (kV)		12				
极数		3P、4P				
型式		抽屉式、固定式				
控制器型号		DIC-A、DIC-Q、DIC-H、XSIC-A0、XSIC-P0				
额定短路分断能力 $I_{cs}=100\%I_{cu}$ (kA) 有效值	H型	AC400/415		85		
		AC690		85		
	R型	AC400/415		100		
		AC690		85		
额定短时耐受电流 I_{cw} (kA/1s) 有效值	H型	AC400/415		85		
		AC690		85		
	R型	AC400/415		100		
		AC690		85		
机械寿命 (次)	免维护		12500			
	有维护		25000			
电气寿命 (次)	AC400/415		8000			
	AC690		6000			
外形尺寸(mm)(H×W×D) 	抽屉式	水平 联接	3P	普通型	435 × 465 × 421	435 × 465 × 476
				加长型	435 × 465 × 466.5	-
		4P	普通型	435 × 580 × 421	435 × 580 × 476	
			加长型	435 × 580 × 466.5	-	
		垂直 联接	3P	普通型	-	435 × 465 × 476
				加长型	-	-
	固定式	水平 联接	3P	普通型	400 × 425 × 386	
			4P	普通型	400 × 540 × 386	
		垂直 联接	3P	普通型	400 × 425 × 386	
			4P	普通型	400 × 540 × 386	



XIAMEN SHIHLIN ELECTRIC & ENGINEERING

Branch Office

全国营销网络

I 东北区营销部 下辖区域：黑龙江、吉林、辽宁

长春 长春市西安大路8号新世纪鸿源广场1919室
电话：0431-88983255 传真：0431-88983266

沈阳 沈阳市铁西区兴工北街海韵公寓2511室
电话：024-82512645 传真：024-82512672

● 哈尔滨
● 长春

● 沈阳

I 华北一区营销部 下辖区域：北京、天津、河北

北京 北京市朝阳区北苑路168号1号楼中安盛业大厦1207号
电话：010-58246160 传真：010-58246993

● 北京

● 天津

I 华北二区营销部 下辖区域：山东、河南

青岛 青岛市市南区丰县路2号博思公寓2号楼1102室
电话：0532-85797579 传真：0532-85797585

● 济南

● 青岛

I 华东一区营销部 下辖区域：上海、浙江、重庆

上海 上海市长宁区天山西路568号统一企业大厦B栋501-503室
电话：021-52199601 传真：021-64399529

● 郑州

杭州 杭州市下城区永华街泰地北上4幢1号门1106室
电话：0571-85800812 传真：0571-85800817

● 南京

● 扬州

● 常州

● 苏州

● 无锡

● 上海

I 华东二区营销部 下辖区域：江苏（苏南）

苏州 苏州市相城区黄桥工业园永方路16号
电话：0512-65867829 传真：0512-65867826

● 重庆

● 武汉

● 杭州

I 华东三区营销部 下辖区域：江苏（苏北）、安徽、湖北

扬州 扬州市经济开发区扬子江中路186号智谷科技大厦B座910
电话：0514-82997688 传真：0514-82997688

● 福州

I 华南一区营销部 下辖区域：广东、湖南

深圳 深圳市罗湖区南湖路国贸商业大厦21楼A单元
电话：0755-25194326 传真：0755-25195471

广州 广州市海珠区新港东路电力设计院宿舍90号1401房
电话：020-85270549 传真：020-85270642

中山 广东省中山市石岐区安栏路92号永胜广场添雅苑15楼H座
电话：0760-88861705 传真：0760-88861706

● 东莞

● 广州

● 深圳

● 中山

● 厦门

I 华南二区营销部 下辖区域：福建、江西

厦门 厦门市集美区孙坂南路92、94、96号
电话：0592-5593921 传真：0592-5593920

泉州 福建省泉州市清濛开发区金盾小区15栋603室
电话：0595-22209832 传真：0595-22209832